

El Sistema Variheat

un sistema de deshumidificación, recuperación de calor y ventilación, diseñado para piscinas interiores

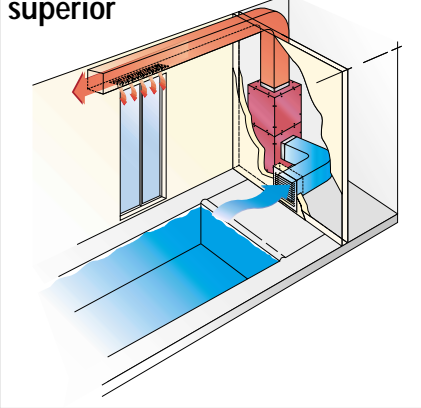


calorex

Diseñadores y fabricantes especializados de sistemas para el control de la comodidad de las piscinas

Control del ambiente

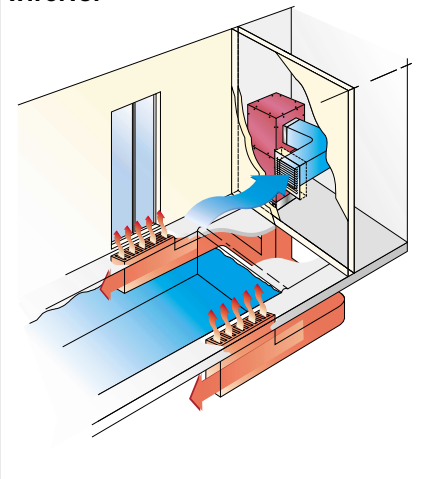
Instalación con salida superior



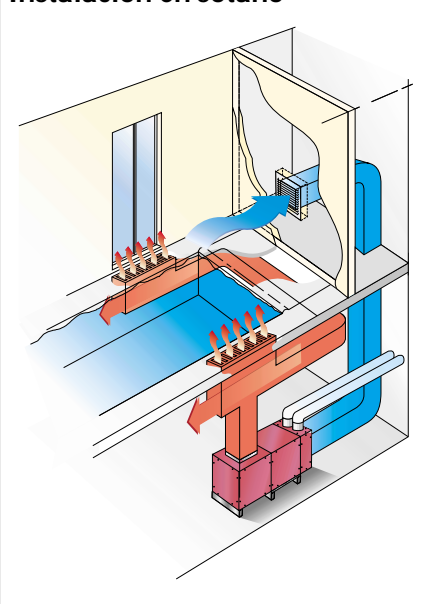
Una piscina interior es muy divertida tener y usar, cuando se sabe que la comodidad y la economía del ambiente de la piscina están bajo el control seguro de Calorex. Mientras está nadando, el sistema innovador Variheat se ocupa de la calefacción, el control de la humedad, la ventilación y la recuperación de energía.

Calorex Variheat-El compañero

Instalación con salida inferior



Instalación en sótano



¿Porqué Calorex?

Calorex es el fabricante líder mundial de bombas caloríficas para piscinas, y es renombrado por su innovación, gama y calidad de productos - un alarde respaldado por más de veinte años de diseño, fabricación y experiencia operativa, y miles de unidades operando en más de 30 países por todo el mundo.

El cerebro del ambiente de su piscina

Variheat controla el funcionamiento de la caldera calefacción y lo combina con una bomba de calor deshumidificadora sumamente eficiente, produciendo calefacción de aire y de agua, control de humedad, ventilación y recuperación de energía.

Control de humedad

A diferencia de la mayoría de edificios, las piscinas interiores constantemente evaporan volúmenes grandes de humedad al espacio que les rodea. Al menos que se elimine esta humedad, aumentara creando un ambiente incómodo y afectará la estructura del edificio. El Variheat, que es totalmente automático, extrae esta humedad y extrae la energía que esta contiene para que contribuya a la calefacción del agua y del aire. Utilizando este método, se crea un ciclo calorífico y se reducen los costes operativos a un mínimo.

Calefacción del agua de la piscina y del aire

La recuperación calorífica del proceso de deshumidificación satisface la mayor parte de las demandas caloríficas. Las pérdidas caloríficas que

Nuestro producto es nuestra reputación. Es el mejor.

son irreuperables se reemplazan usando termointercambiadores integrados que están conectados a la salida de agua caliente de una caldera calefacción. Una vez configuradas las preferencias del cliente, el control es totalmente automático. Un temporizador permite reducir la temperatura del ambiente de la piscina y reducir costes cuando se cubre la piscina - Variheat puede funcionar a una temperatura tan baja como 10oC para producir ahorros importantes de energía.

Ventilación

Variheat circula aire caliente silenciosamente por la sala de la piscina para asegurar una temperatura uniforme y controlar la humedad y condensación. Para mayor comodidad y para controlar los



12 voltios de posición múltiple, y el instalador puede situarlo en el Variheat o en una posición próxima. Cuando la piscina esta cubierta, se puede lograr automáticamente el ahorro de energía que resulta de la reducción de la temperatura del aire mediante el enlace de control al sistema de cubierta de la piscina.

ro ideal para su piscina interior

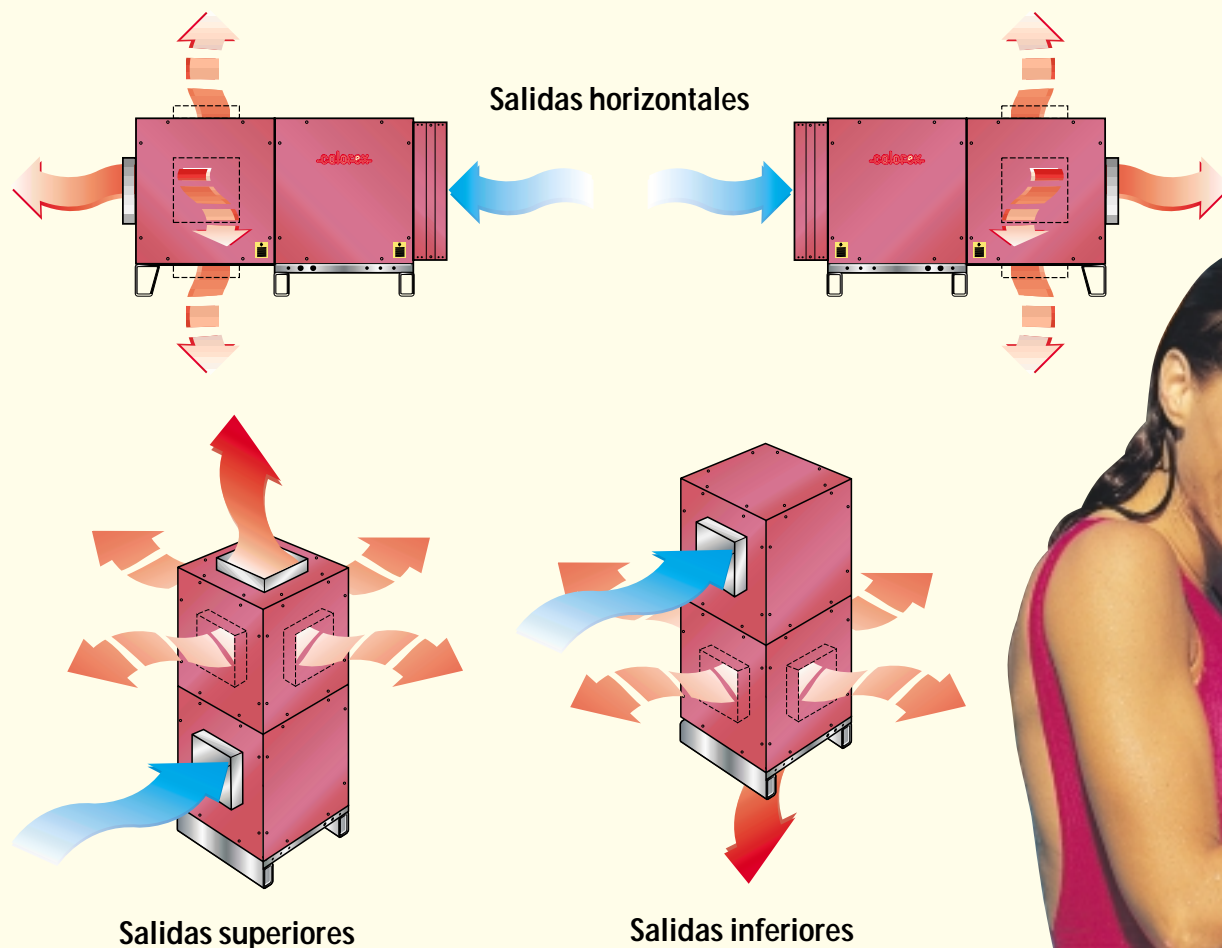
productos químicos del aire exterior, se dispone de una facilidad para introducir aire fresco exterior, lo que tiene la ventaja adicional de crear una leve presión negativa que evita la migración del aire de la piscina a otras salas del edificio.

Controles

El Variheat viene completo con humidistato, termostatos y temporizador que son de lectura y ajuste fácil, además de todos los indicadores de diagnóstico y operativos, en un tablero práctico de

Configuración e instalación

El Variheat es excepcionalmente compacto y es de configuración fácil para que ajuste con los requisitos del cliente y del edificio. El Variheat normal logra fácilmente flujos de aire ascendientes, descendientes, horizontales, en ángulo recto y cambios de izquierda/derecha, necesitando un mínimo de conductos. Cuando no es necesaria una conexión al circuito de filtración, se puede suministrar el Variheat sin un termointercambiador para agua. Se pueden instalar unidades de condensación remotas en todos los modelos.



CALOREX VARIHEAT 3 - UNIDADES DE DESHUMIDIFICACIÓN/ RECUPERACIÓN CALORÍFICA / VENTILACIÓN PARA PISCINAS INTERIORES. CONFIGURACIÓN MÚLTIPLE CON FLUJOS DE AIRE ASCENDIENTES, DESCENDIENTES U HORIZONTALES. RECUPERACIÓN A AIRE/AGUA O AIRE SOLAMENTE

Model		AW600VH	AA600VH	AW900VH	AA900VH	AW1200VH	AA1200VH	AW1500VH	AA1500VH
DESHUMIDIFICACIÓN									
30°C 60%RH	l/h	4.6	4.6	6.5	6.5	9	9	11	11
30°C 70%RH	l/h	5.5	5.5	7.8	7.8	10.8	10.8	13.2	13.2
FLUJO DE AIRE									
Ventilador principal	m3/h	2000	2000	2500	2500	3500	3500	4230	4230
Aire exterior (opcional)	m3/h	150	150	200	200	250	250	300	300
CALOR A AIRE									
Neto por la bomba (Mod. B)	kW	5.1	5.1	7.1	7.1	10	9.8	12	12
Por agua caliente 80° (LPHV)	kW	11	11	13	13	23	23	26	26
Max. disponible (B+LPHV)	kW	16.1	16.1	20.1	20.1	32.8	32.8	38	38
CALOR A AGUA									
Neto por la bomba (Mod. A)	kW	5.5	0	7.4	0	10	0	12.5	0
Por agua caliente 80° (LPHV)	kW	18	0	30	0	30	0	40	0
Max. disponible (A+LPHV)	kW	23.5	0	37.4	0	40	0	52.5	0
DATOS ELÉCTRICOS									
Alimentación/Fusible	MONOFÁSICA								
230v 50Hz	A	20	20	30	30	40	40	0	0
Alimentación/Fusible trifásica	A	15	15	15	15	20	20	25	25
380v 50Hz									
ENTRADA DE ENERGÍA									
	kW	2.5	2.5	3.3	3.3	4.4	4.4	5.6	5.6
CAPACIDAD DE CALDERA CALEFACCIÓN RECOMENDADA									
	kW/BTU	29/100000	29/100000	44/150000	44/150000	53/180000	53/180000	66/225000	66/225000

LPHW = Agua Caliente de calefacción

NOTA: - Con instalaciones de aire/aire, la caldera calefacción también puede suministrar calor a termostato intercambiador de agua separado.

AW significa recuperación calorífica a aire/agua y baterías LPHW para aire/agua

AA significa recuperación calorífica a aire y batería LPHW para aire solamente

Todas las unidades disponen de descongelación - rango de temperatura de aire +5°C a 40°C

OPCIONES- Módulo para aire fresco exterior

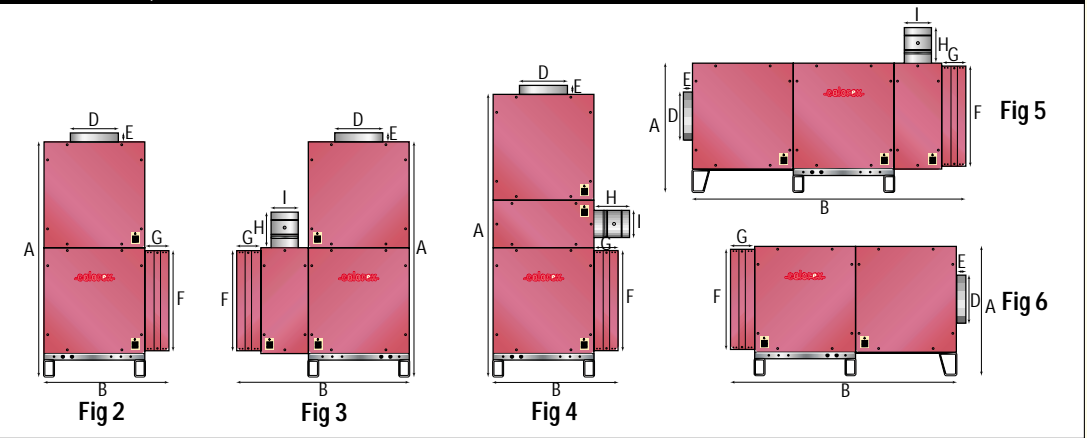
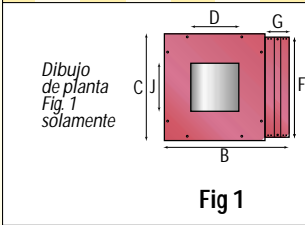
Calefactores de aire por resistencia eléctrica

Conectores de conductos para aire descendiente

Unidades de condensación remotas

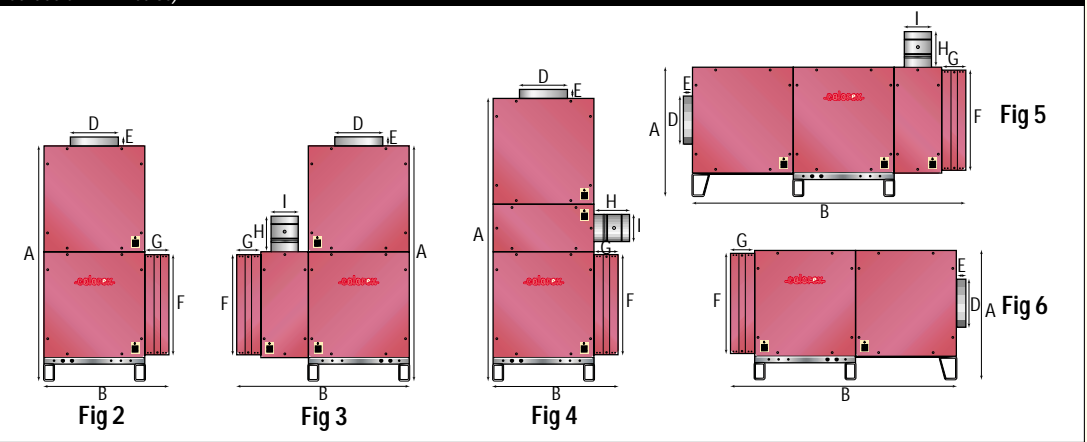
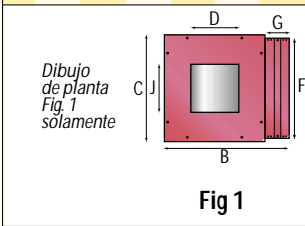
VARIHEAT 600/900 (Todas las medidas en milímetros)

	fig 1	fig 2	fig 3	fig 4	fig 5	fig 6
A	-	1514	1514	1849	838	838
B	843	843	1178	843	1849	1514
C	698	-	-	-	-	-
D	289	289	289	289	289	289
E	-	60	60	60	60	60
F	615	660	660	660	660	660
G	160	160	160	160	160	160
H	-	160	160	160	160	-
I	-	-	149	149	149	-
J	333	-	-	-	-	-



VARIHEAT 1200/1500 (Todas las medidas en milímetros)

	fig 1	fig 2	fig 3	fig 4	fig 5	fig 6
A	-	1718	1718	2053	940	940
B	945	945	1280	945	2053	1718
C	800	-	-	-	-	-
D	289	289	289	289	289	289
E	-	60	60	60	60	60
F	692	786	786	786	786	786
G	160	160	160	160	160	160
H	-	160	160	160	160	-
I	-	-	149	149	149	-
J	333	-	-	-	-	-



CALOREX HEAT PUMPS LIMITED

The Causeway, Maldon, Essex, CM9 5PU United Kingdom
 Tel No. +44 (0) 1621 856611 Fax No. +44 (0) 1621 850871
 e.mail: sales@calorex.com web: www.calorex.com



PIROLEVANTE, S.A.

Vallirana nº 83 1º 1ª

08006 BARCELONA

Tel 93.217.67.26

Fax 93.237.49.99

email: pirolevante@pirolevante.com

Web: www.pirolevante.com

calorex

PISCINA INTERIOR SERIE VARIHEAT Mk III

[CON RECUPERACIÓN DE CALOR]

AA [AL AIRE]

AW [AIRE/AGUA]

MODELO
AA 600 AXF
AA 600 AXF LPHW
AA 600 BXF
AA 600 BXF LPHW
AA 900 AXF
AA 900 AXF LPHW
AA 900 BXF
AA 900 BXF LPHW
AA 1200 AXF
AA 1200 AXF LPHW
AA 1200 BXF
AA 1200 BXF LPHW
AA 1500 BXF
AA 1500 BXF LPHW

MODELO
AW 600 AXF LPHW
AW 600 BXF LPHW
AW 900 AXF LPHW
AW 900 BXF LPHW
AW 1200 AXF LPHW
AW 1200 BXF LPHW
AW 1500 BXF LPHW

OPCIONALES
MÓDULO AIRE EXTERIOR Mod. 600/900
MÓDULO AIRE EXTERIOR Mod. 1200/1500
RCU SOLO PARA MODELOS AW-900
Caja de control para montar dentro de la Variheat III
RCU externo temperatura de aire límite 35°C

AA: Aire / Aire

AW: Aire / Agua

AXF: Monofásico 2 x 220 V

BXF: Trifásico 3 x 380 V + N



PIROLEVANTE, S.A.

Vallirana nº 83 1º 1ª
08006 BARCELONA
Tel 93.217.67.26
Fax 93.237.49.99
email:pirolevante@pirolevante.com
Web: www.pirolevante.com

calorex

VARIHEAT MK III OPCIONALES MÓDULO RESISTENCIAS ELÉCTRICAS

MODELO
Módulo con Resistencia Eléctrica de 6 KW (600/900)
Módulo con Resistencia Eléctrica de 12 KW (600/900)
Módulo con Resistencia Eléctrica de 12 KW (1200/1500)
Módulo con Resistencia Eléctrica de 18 KW (1200/1500)